

Sistema de tratamiento de residuos Reductor Compacto monobloque - 450 kg/hora

ARTÍCULO # _____

MODELO # _____

NOMBRE # _____

SIS # _____

AIA # _____



616021 (WMSCP45F)

Reductor triturador
Compacto integrado con
bomba, 450 kg/hora,
monobloque

teniendo que adquirir un accesorio específico para ello.

Descripción

Artículo No. _____

Máquina compacta (triturador, bomba, unidad de deshidratación y tubo externo 15 metros) que desmenuza los residuos alimentarios diarios hasta 450 kg/hora a través de un triturador y luego, gracias a la prensa centrifugadora de deshidratación, extrae el agua de los residuos orgánicos reduciendo el volumen hasta un 80%. La trituradora está equipada con 2 sistemas de protección: un sistema de protección por sobrecarga para prevenir que el motor sufra un sobrecalentamiento por exceso de carga introducida y un sistema anti-bloqueo por si los cuchillos u otros objetos caen accidentalmente al triturador. La prensa de deshidratación centrifuga elimina el contenido de agua de la comida y produce unos residuos tratados que luego son arrojados a un cubo. Filtro de acero inoxidable equipado internamente con unos cepillos que giran en espiral para garantizar que los agujeros de 1 mm no se bloquean. El filtrado es constante y limpia automáticamente durante la operación e incluso durante 1 minuto después de que la máquina se apague. Aro triturador y dientes de corte en acero inoxidable anticorrosión. La bomba centrífuga se sitúa debajo de los dientes del triturador para asegurar el incremento de la salida y evitar que se produzca el bloqueo de los conductos cuando la masa líquida sale del dispositivo triturador hacia el cilindro de almacenamiento. El panel de control incorpora botones de encendido / apagado y apagado de emergencia. Protección IP54. Se suministra con imán para cubiertos. Certificados NFS y UL. *La piel de pescado no es apta para esta máquina. Del 100% de los residuos introducidos, como máximo un 20% puede ser espinas de pescado,

Aprobación: _____



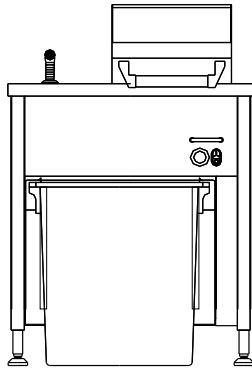
Características técnicas

- Capacidad de 450 kg de desperdicios por hora.
- Se utiliza para fragmentar alimentos orgánicos, de modo que puedan transportarse a la centrifuga de secado.
- Ciclo de autolimpieza con agua caliente y una pequeña cantidad de jabón neutro.
- Para instalación bajo fregadero.
- El triturador tienen un sistema de protección por sobrecarga para prevenir que el motor sufra un sobrecalentamiento.
- La centrifuga elimina el agua que contiene la comida para producir los desperdicios tratados dejándolos caer al cubo.
- Dentro de la centrifuga, el filtro gira a gran velocidad para centrifugar y extraer así el agua que proviene de las comidas. Dentro del filtro, unos cepillos giran en espiral para asegurar que los orificios del filtro no se obstruyen.
- El filtro es limpiado constante y automáticamente con agua templada durante la operación.
- La bomba centrífuga asegura el incremento de la salida y evita que se produzcan bloqueos en las tuberías.
- El panel de control incorpora un botón de on/off más un botón de corte por emergencia.

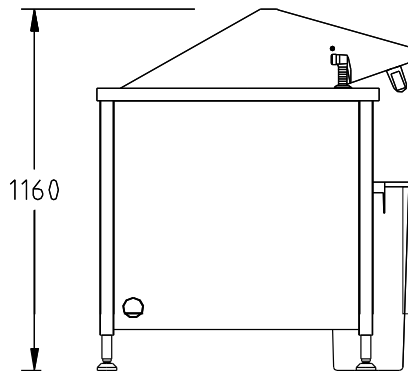
Construcción

- Aro triturador en acero inoxidable AISI 304 con dientes espaciados entre sí a 4 mm para que las partículas trituradas sean muy reducidas.
- Dientes trituradores posicionados a la misma altura maximizando el rendimiento y la velocidad.
- Dos cuchillas en acero inoxidable, pivotadas para evitar el bloqueo.
- Filtro interno en acero inoxidable caracterizado por sus pequeños orificios de 1 mm, lo cual asegura que sólo elimina el agua de la masa de desperdicios y que el agua va hacia el desagüe.
- Grifo ducha externo como ayuda a la limpieza del aparato.

Alzado

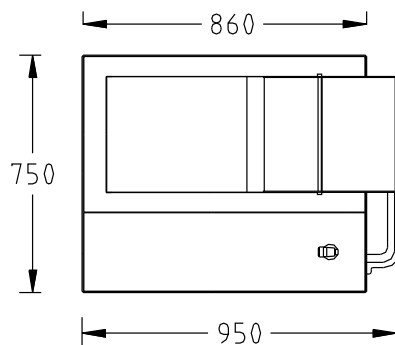


Lateral



- CWII = Entrada de agua fría 1 (limpieza)
- D = Desagüe
- EI = Conexión eléctrica (energía)
- EO = Salida de electricidad
- HWI = Entrada de agua caliente
- WI = Entrada de agua

Planta



Eléctrico

Suministro de voltaje	400 V/3N ph/50/60 Hz
Total watos	3.8 kW

Info

Rendimiento	450 kg\hora
Dimensiones externas, ancho	750 mm
Dimensiones externas, fondo	950 mm
Dimensiones externas, alto	1160 mm
Peso neto	231 kg